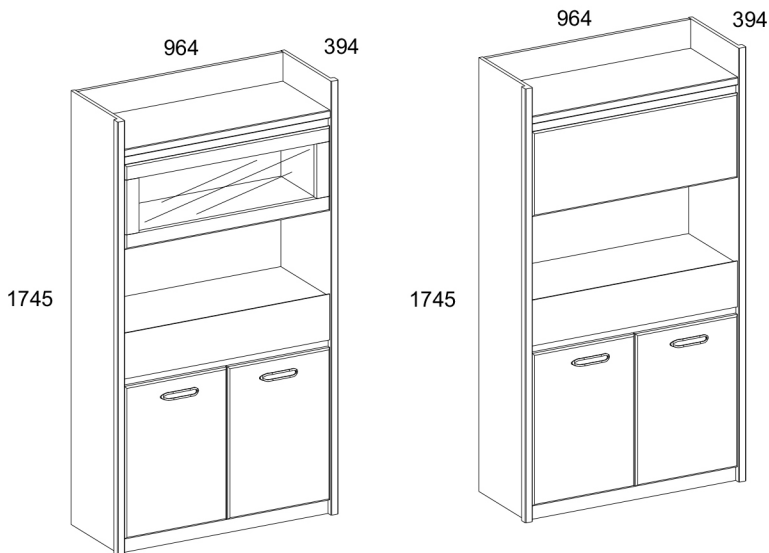
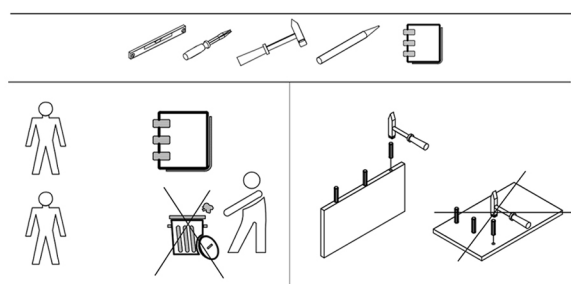


JESI 4D1S



Návod k použití.

Při nákupu rozbaleného výrobku se doporučuje zkontrolovat jeho kvalitu a kompletnost v obchodě. Montáž výrobku by měla být provedena způsobem popsáním v tomto návodu. Během provozu výrobku je třeba pravidelně dotahovat uvolněné šroubové spoje. Pokud je nutné před stěhováním přemístit předměty po bytě, měli byste výrobek zcela uvolnit z nákladu (matrace). Aby nedošlo k poškození stávajících podpěr, měl by být výrobek před přemístěním zvednut. Nábytek by neměl být vystaven kontaktu s vodou. Prach z výrobku by měl být odstraňován mírně navlhčeným měkkým hadříkem. Abyste zabránili deformaci dílů a změně barvy výrobků, neinstalujte nábytek na přímém slunečním světle.

V době, kdy je výrobek v provozu, je **ZAKÁZÁNO**:

- instalovat nábytek v blízkosti topných zařízení, v blízkosti neopracovaných stěn a v místnostech s relativní vlhkostí vyšší než 70 %;
- zahřívat díly nábytku na teplotu vyšší než 40 C;
- stoupat na vodorovné štíty a okna během montáže a používání sady výrobků;
- používat chemické čisticí prostředky na čištění nábytku; záruka výrobce.

1. Záruční doba použití výrobku – 24 měsíců od data prodeje. Během záruční doby výrobce zaručuje opravu nebo výměnu výrobků, pokud uživatel neporušil provozní předpisy.

2. Reklamace by měl spotřebitel uplatnit přímo u obchodní organizace, ve které nábytek zakoupil, a předložit „Návod k použití“ a kopii prodejního dokladu.

3. Výrobek který je součástí sady „JAZZ“, splňuje 3 2 požadavky GOST 16371-2014, TR TS 025/2012.

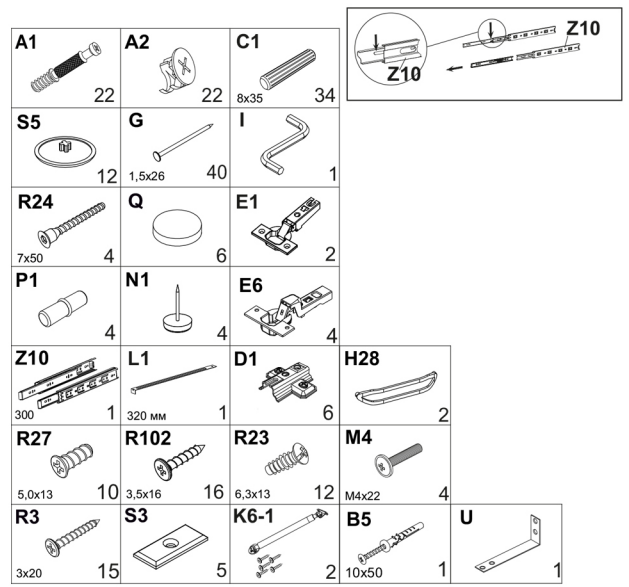
4. Doba životnosti nábytku – 5 let.

5. Výrobce si vyhrazuje právo na změny v konstrukci výrobku, aniž by byly ohroženy jeho konstrukční požadavky a požadavky na používání.

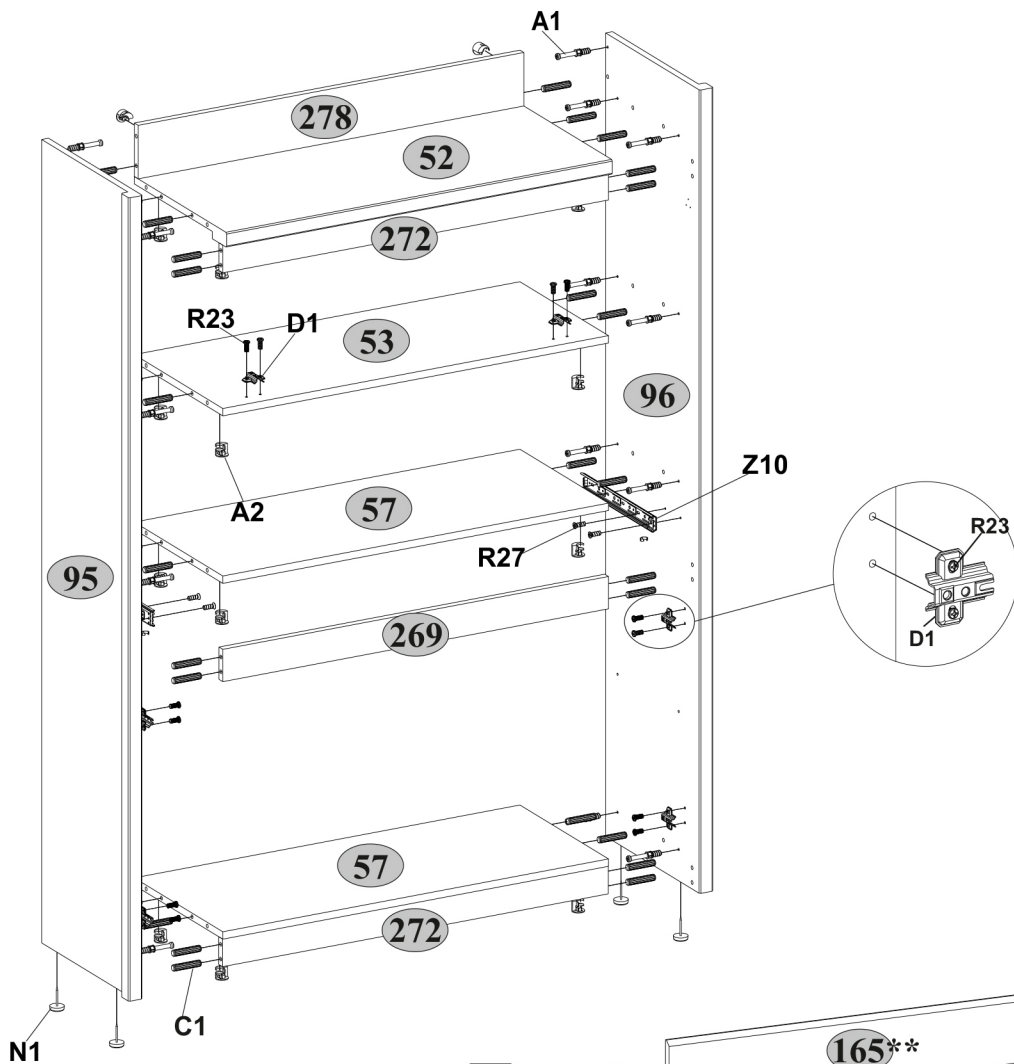
6. K montáži výrobků se doporučuje přibrat kvalifikovaný personál.

Je to důležité! Návod si uschovejte pro případ opětovné montáže nábytku nebo reklamace. Při reklamaci použijte zápis z návodu.

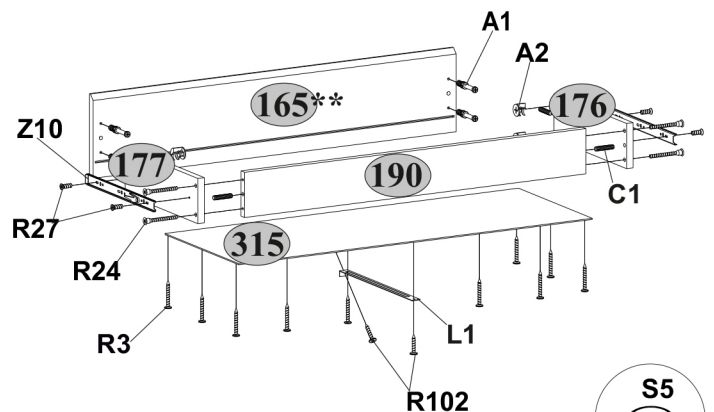
Kód	Rozměr				balíček	
						*
52	900	387	32	1	1/5	1/5
53	900	371	16	1	1/5	1/5
57	900	371	16	2	1/5	1/5
81	898	335	16	1	1/5	1/5
95	1741	394	32	1	3/5	3/5
96	1741	394	32	1	3/5	3/5
165**	896	184	16	1	2/5	2/5
176	320	100	16	1	3/5	3/5
177	320	100	16	1	3/5	3/5
190	842	100	16	1	3/5	3/5
208	446	612	16	2	4/5	4/5
218*	896	340	16	1	-	5/5
228	896	340	16	1	5/5	-
269	900	70	16	1	3/5	3/5
272	900	60	16	2	1/5(3/5)	1/5(3/5)
278	900	116	16	1	3/5	3/5
315	872	325	2,5	1	4/5	4/5
344	926	754	2,5	1	4/5	4/5
345	926	803	2,5	1	4/5	4/5

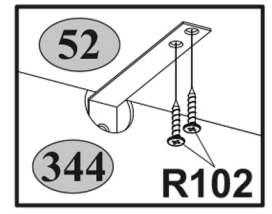
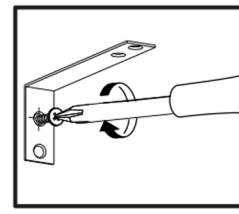
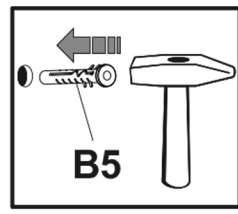
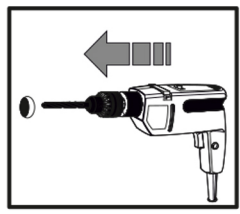
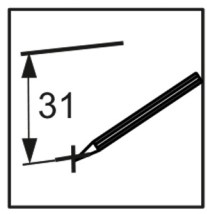
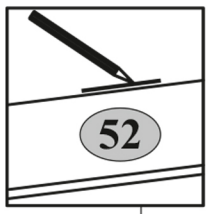
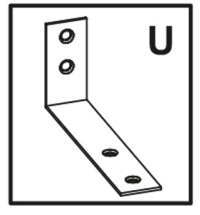
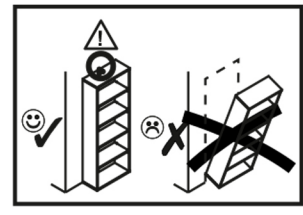
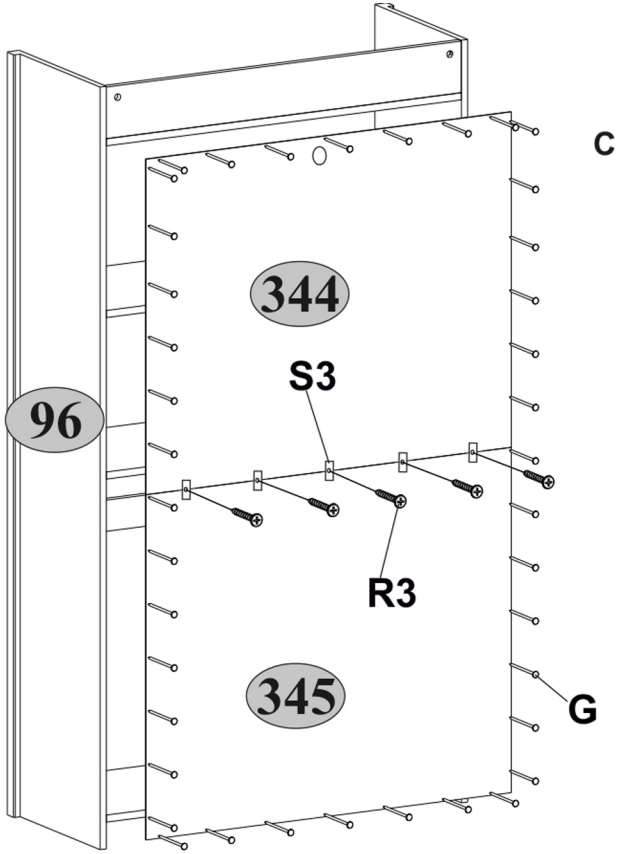


I



II





max. 5 kg

